



# EYNA

## Equipamiento SSCW

Combinación inigualable de diseño excepcional y tecnologías premium para un retorno de la inversión más rápido y una mayor rentabilidad por metro cuadrado.

2024



# ADRIATECH



AT

## Cada metro cuadrado importa. En el negocio del lavado de coches, cada metro cuadrado es **esencial**.

Equipar un centro de lavado con periféricos de Eyna y Adriateh es la forma más rápida y eficaz de aumentar los ingresos por metro cuadrado.

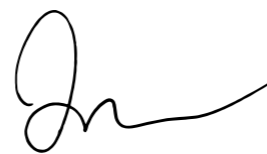
En un entorno empresarial competitivo, cada ventaja cuenta. Para las empresas que están limitadas por el tamaño de su lote, como las estaciones de autoservicio, no se puede subestimar la importancia de cada metro cuadrado. De hecho, puede marcar la diferencia entre el éxito y el fracaso.

El equipamiento de Eyna y Adriateh es un complemento perfecto para el lavado de coches. Ahorra espacio y permite a los propietarios generar mayores ingresos, lograr un mejor retorno de la inversión y aumentar la rentabilidad por metro cuadrado. Los propietarios de centros de lavado no son los únicos que se beneficiarán. El equipo multifuncional también hará las delicias de los clientes del lavadero, que podrán limpiar sus vehículos de forma más rápida y sencilla.

Al brindar una experiencia superior de lavado de coches, estas empresas pueden mejorar su reputación y atraer una base de clientes leales.

El equipo que desarrollamos en nuestro propio centro de investigación y desarrollo ha sido probado en la práctica en más de 1.000 ubicaciones en 40 países. Permite a los propietarios obtener mayores ingresos y brinda a los clientes una mejor experiencia de lavado.

Estamos seguros de que también podremos mejorar tu negocio.




Nuestro cargador **Stekerr P2** es el ganador del **iF Design Award 2023**



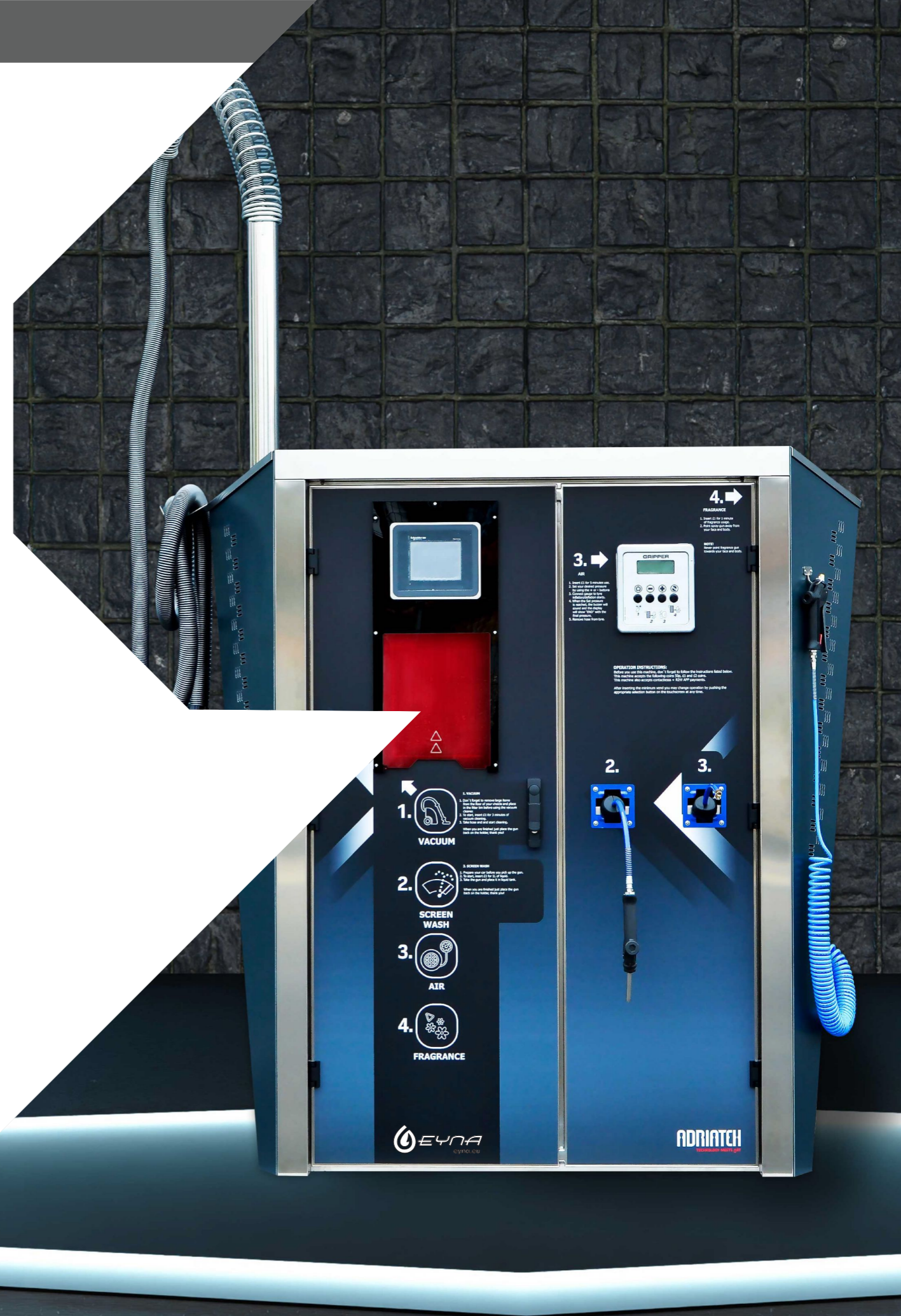
## Equipamiento adicional: una serie de excelentes dispositivos para una mayor rentabilidad del **centro de lavado**

La eficacia de nuestros dispositivos ha sido probada a través de miles de centros de lavado de coches en más de 40 países.

Ofréceles servicios adicionales y el proceso de lavado y limpieza de los vehículos no finalizará con el aclarado final y salida de los boxes de lavado. Al contrario, en este momento puede comenzar la segunda fase de limpieza del vehículo.

Con eso en mente, Eyna y Adriateh han diseñado y producido una serie de dispositivos excepcionales que le brindarán a tu lavadero de coches flujos de ingresos adicionales y lo ayudarán a acortar el retorno de la inversión. Las posibilidades para el tratamiento de vehículos después del lavado son numerosas: desde pasar la aspiradora y limpiar químicamente el interior hasta aplicar brillo a los neumáticos o rellenar líquido limpiaparabrisas.

El buque insignia de nuestra línea de equipos adicionales son los dispositivos multifuncionales con múltiples funciones en un solo espacio. Esta es precisamente la característica que aumentará drásticamente la rentabilidad por metro cuadrado de tu negocio.





# Multiqe Maxi<sup>TM</sup> Series

Versión maxi de nuestra máquina más vendida! Hasta 5 funciones en un robusto armario de acero inoxidable.

La nueva serie Multiqe Maxi es versátil y multifuncional igual que sus hermanos menores. Con hasta cinco funciones diferentes en un robusto armario fabricado en acero inoxidable, pantalla táctil a color y compatible con todas las formas de pago.

Aunque es la versión Maxi, ten por seguro que así todo te ahorrará espacio y te proporcionará un alto retorno de la inversión y aumentará la rentabilidad por metro cuadrado.



\*la imagen no representa todas las posibles combinaciones de producto

## Funciones



Aspirador



Inflador de neumáticos



Líquido limpia cristales

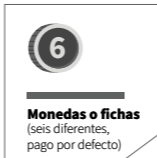


Ambientador interior



Brillo neumáticos

## Metodos de pago



Monedas o fichas (seis diferentes, pago por defecto)



ndym  
Nayax  
DAUTER

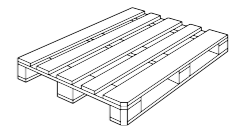


Lector magnetico de tarjetas (como opción)

## Dimensiones transporte

Un Multiqe Maxi en dos pallets Europeos

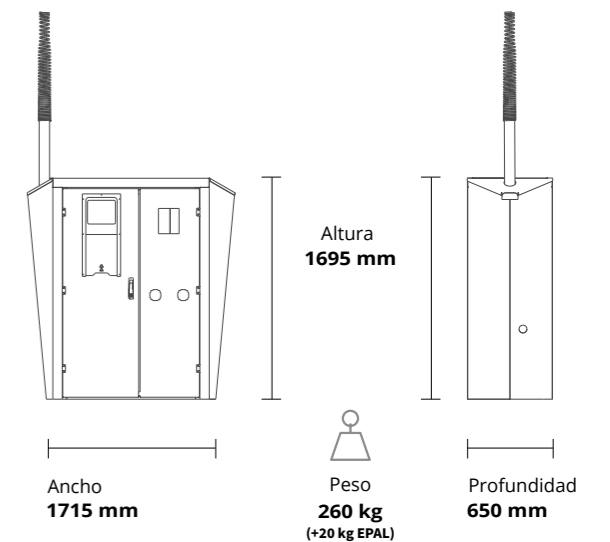
1200x800x75 mm



## Especificaciones técnicas

Voltaje	400 V / 50-60 Hz
Energía	4700 W
Corriente	16 A
Clase de protección	I
Máximo flujo de aire / Succión	4000 l/min / -230 mbars
Tipo de protección	IP 54
Nivel de ruido del Multiqe Maxi	86 dB
Manguera de aspiración - longitud/diámetro	7 m / 40 mm
Volumen depósito	50 l
Presión máxima del inflador de neumáticos	8 bares
*tiene que ser ajustado por el propietario	
Presión de agua	3-6 bares
*tiene que ser ajustado por el propietario	

## Dimensiones



\*el peso se refiere al producto 4 en 1

Elige el tuyo		4 en 1 Producto	5 en 1 Producto
OPCIONES	Aspirador	✓	✓
	Líquido parabrisas	✓	✓
	Inflador de ruedas	✓	✓
	Ambientador interior	✓	✓
	Brillo para neumáticos		✓



# Multiqe<sup>TM</sup> Series

Nuestra máquina más vendida viene con hasta cinco funciones en un solo espacio.

Polivalente y multifuncional, como su nombre indica. Cinco funciones diferentes en una robusta carcasa de acero inoxidable, pantalla táctil a color y compatibilidad con todos los métodos de pago.

Multiqe te ahorra espacio, proporciona un alto retorno de la inversión y puede personalizarse para adaptarse mejor a tu identidad visual.



\*la imagen no representa todas las posibles combinaciones de producto

Elige el tuyo		4 en 1 Aspirador	5 en 1 Aspirador	4 en 1 Limpia tapicerías	5 en 1 Limpia tapicerías
CENTRO	Aspirador	✓	✓		
	Limpia tapicerías			✓	✓
	Papelera	✓	✓	✓	✓
EXTRA	Brillo neumaticos	✓	✓	✓	✓
	Ambientador		✓		✓
	Soplador de aire	✓	✓	✓	✓

## Funciones



Aspirador



Brillo neumaticos



Limpia tapicerías



Ambientador interior



Soplador de aire

## Metodos de pago



Monedas o fichas (seis diferentes pago por defecto)



NFC  
adyen  
Nayax  
pauiter

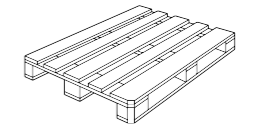


Lector magnetico de tarjetas (como opción)

## Dimensiones transporte

Un Multiqe por pallet Europeo

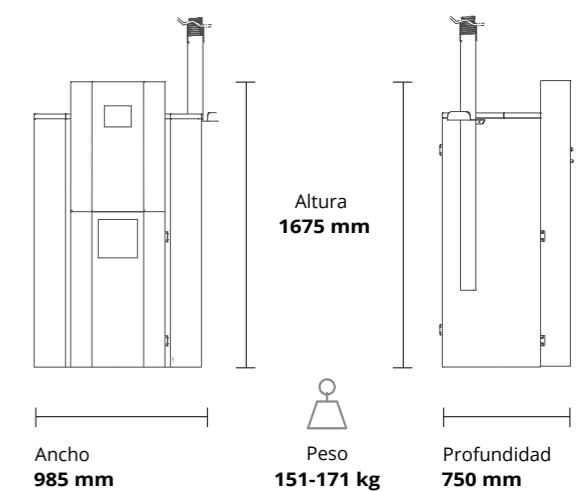
1200x800x75 mm



## Especificaciones técnicas

Voltaje	400 V / 50-60 Hz
Energía	3160-4500 W
Corriente	16 A
Clase de proteccion	I
Máximo flujo de aire / Succión	4000 l/min / -230 mbars
Tipo de proteccion	IP 55
Nivel de ruido del aspirador	86 dB
Manguera de aspiración - longitud/diámetro	7 m / 40 mm
Capacidad de la cubeta de suciedad	50 l

## Dimensiones



**FUNCION ÚNICA**

**24**  
Meses de garantía UE

**INOX 304**  
Acero inoxidable 304 AISI

# Net<sup>TM</sup> Series

Función única en un armario de acero inoxidable robusto y compacto.

Dependiendo de tus necesidades, este dispositivo puede ser un aspirador, un limpia tapicerías o un inflador de neumáticos. Es compatible con todos los métodos de pago.

El modelo NET ahorra espacio y proporciona ingresos adicionales a tu centro de lavado de coches.



\*la imagen no representa todas las posibles combinaciones de producto

## Funciones



Aspirador



Aspirador SC



Inflador de neumáticos



Limpia tapicerías

## Metodos de pago

**6**  
Monedas o fichas (seis diferentes, pago por defecto)

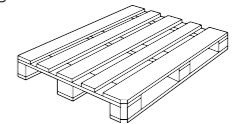
**NFC**  
adym, Nayax, DAUTER

**Lector magnetico de tarjetas** (como opción)

## Dimensiones transporte

Dos Aspiradores Nets por pallet Europeo

1200x800x75 mm

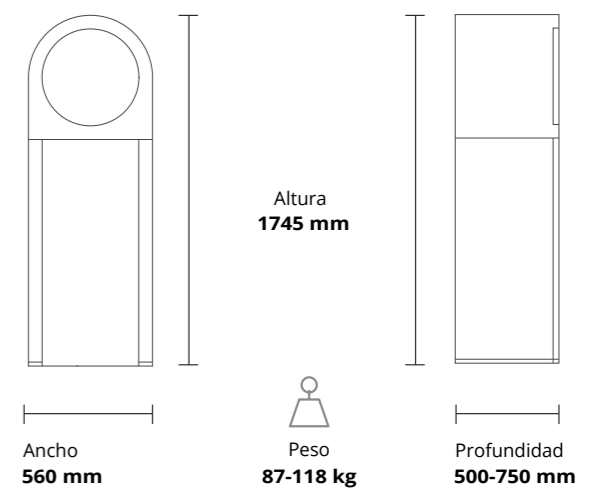


## Especificaciones técnicas

Voltaje	230 V / 50-60 Hz
Energía	2450-3000 W
Corriente	16 A
Clase de protección	I
Tipo de protección	IP 54-55
Manguera de aspiración - longitud/diámetro	7 m / 40 mm
Columna depósito (químico / aspirador)	25 / 50 l
Máximo flujo de aire / Succión	4000 l/min / -230 mbars
Grado de supresión de interferencias de radio	N
Nivel de ruido del aspirador	86 dB
Presión máxima del inflador de neumáticos	8 bares

\*tiene que ser ajustado por el propietario

## Dimensiones



Elige el tuyo		Producto Uno <sup>1</sup>	Producto Dos <sup>1</sup>	Producto Tres <sup>2</sup>	Producto Cuatro
<b>CARACTERÍSTICAS</b>	Aspirador	✓			
	Aspirador SC		✓		
	Brillo neumáticos			✓	
	Limpia tapicerías				✓

<sup>1</sup> Opción: Soporte manguera con muelle  
<sup>2</sup> Opción: Con o sin pago

**FUNCION ÚNICA**

24

24 Meses de garantía UE

INOX 304

Acero inoxidable 304 AISI

# Quado<sup>TM</sup> Series

Robusto armario de acero inoxidable para una sola función.

Dependiendo de tus necesidades, el modelo Quado puede ser un aspirador, un inflador de neumáticos, un abrillantador de neumáticos, un depósito para recargar líquido para el parabrisas o un ambientador para interiores.



\*la imagen no representa todas las posibles combinaciones de producto

## Funciones



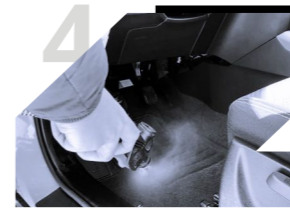
Aspirador



Abrillantador de neumáticos



Inflador de ruedas

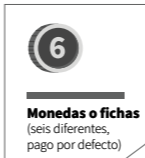


Ambientador para interior



Líquido limpia cristales

## Metodos de pago



Monedas o fichas (seis diferentes, pago por defecto)



NFC (Nayax, DALTER)

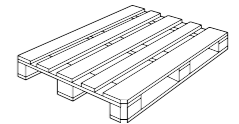


Lector magnetico de tarjetas (como opción)

## Dimensiones transporte

Dos Aspiradores Quado por pallet Europeo

1200x800x75 mm

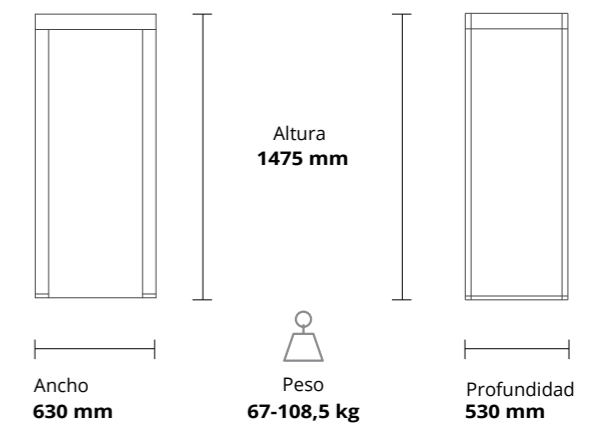


## Especificaciones técnicas

Voltaje	230-400 V / 50 Hz
Energía	2450-3000 W
Corriente	16 A
Clase de proteccion	I
Tipo de protección	IP 54-55
Manguera de aspiración - longitud/diámetro	7 m / 40 mm
Volumen depósito	50 l
Máximo flujo de aire / Succión	4000 l/min / -230 mbars
Grado de supresión de interferencias de radio	N
Nivel de ruido del aspirador	86 dB
Presión máxima del inflador de neumáticos	8 bares

\*tiene que ser ajustado por el propietario

## Dimensiones



Elige el tuyo



CARACTERISTICAS

- Aspirador
- Inflador de ruedas
- Brillo neumaticos
- Ambientador
- Líquido parabrisas

Producto Uno<sup>1</sup>    Producto Dos<sup>2</sup>    Producto Tres    Producto Cuatro    Producto Cinco

Aspirador	✓				
Inflador de ruedas		✓			
Brillo neumaticos			✓		
Ambientador				✓	
Líquido parabrisas					✓

<sup>1</sup> Opcion: Soporte manguera con muelle  
<sup>2</sup> Opcion: Con o sin pago

**DOS EN UNO**

**24**  
24 Meses de garantía UE

**INOX 304**  
Acero inoxidable 304 AISI

# Quado Duo <sup>TM</sup> Series

Robusto armario de acero inoxidable para una sola función.

Dos funciones en un dispositivo te ahorrarán espacio y aumentarán tus ingresos. Elige una combinación dúo predefinida que mejor se adapte a las necesidades de tu lavadero de coches.



\*la imagen no representa todas las posibles combinaciones de producto

## Funciones



1 Brillo neumáticos



2 Ambientador para interior



3 Líquido limpia cristales



4 Inflador de ruedas

## Metodos de pago

**6**  
Monedas o fichas (seis diferentes, pago por defecto)

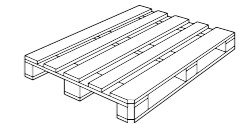
**NFC**  
edym  
Novax  
DAUTER

**Lector magnetico de tarjetas**  
(como opción)

## Dimensiones transporte

Dos Quado Duos por pallet Europeo

1200x800x75 mm

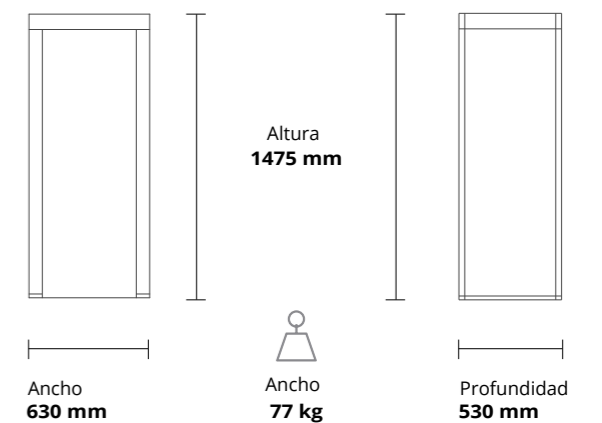


## Especificaciones técnicas

Voltaje	230 V / 50-60 Hz
Energía	1500 W
Corriente	16 A
Clase de protección	I
Tipo de of protección	IP 54
Manguera de aspiración - longitud/diámetro	10 m / 8 mm
Volumen depósito	50 l
Grado de supresión de interferencias de radio	N
Presión máxima del inflador de neumáticos	8 bares

\*tiene que ser ajustado por el propietario

## Dimensiones



Elige el tuyo



**OPCIONES**

- Brillo neumáticos
- Ambientador
- Líquido parabrisas
- Inflador de ruedas

P1 P2 P3 P4 P5 <sup>1</sup> P6

✓	✓					✓
	✓	✓	✓			
			✓	✓	✓	
✓		✓			✓	

<sup>1</sup> Opción: Uno o dos pagos

**Función Única**



24 Meses de garantía UE



Acero inoxidable 304 AISI

# Mali™ Series

Función única en un monolítico armario de acero inoxidable.

Dependiendo de tus necesidades, el modelo Mali puede ser un limpia llantas, un quita insectos, un depósito con líquido limpia parabrisas o un aplicador de ambientador para el interior.



\*la imagen no representa todas las posibles combinaciones de producto

## Funciones



Brillo neumáticos



Quita insectos



Ambientador para interior



Líquido limpia cristales

## Metodos de pago



Monedas o fichas (seis diferentes, pago por defecto)

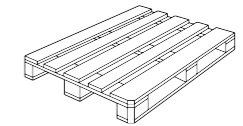


Lector magnetico de tarjetas (como opción)

## Dimensiones transporte

Cuatro Malis por pallet Europeo

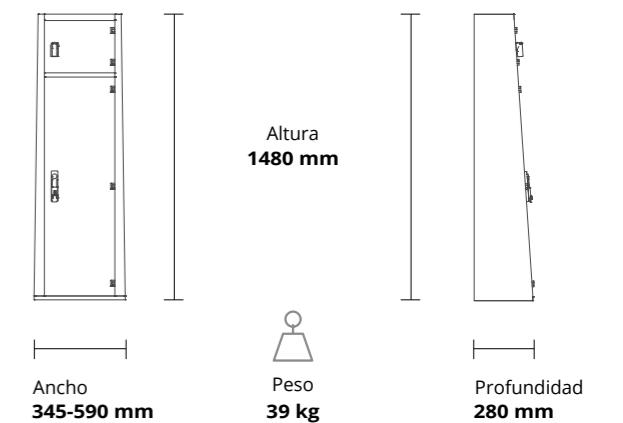
1200x800x75 mm



## Especificaciones técnicas

Voltaje	230 V / 50-60 Hz
Energía	2450 W
Corriente	10 A
Clase de protección	I
Tipo de protección	IP 42-54
Manguera de aspiración - longitud/diámetro	10 m / 8 mm
Volumen depósito	30 l
Grado de supresión de interferencias de radio	N

## Dimensiones



Elige el tuyo



**FUNCIONES**

- Brillo neumáticos
- Quita insectos
- Ambientador
- Líquido parabrisas

Producto Uno      Producto Dos <sup>2</sup>      Producto Tres      Producto Cuatro <sup>1</sup>

✓			
	✓		
		✓	
			✓

<sup>1</sup> Opción: Con o sin pago  
<sup>2</sup> Opción: Quita insectos o Limpia llantas

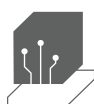


Industrie Service

# Nuestras Soluciones



PRODUCCION INTERNA



AVANZADA ELECTRONICA



INNOVADORA MAQUINARIA



ECOSISTEMA INTEGRADO

Adriateh es uno de los líderes Europeos fabricantes de centros de lavado autoservicio y Eyna es su partner para España entre otros tantos países

Hemos estado creando nuevas tendencias en el mercado de autolavado de coches desde 1996, brindando a nuestros clientes un excelente retorno de la inversión. Nuestras excepcionales soluciones tecnológicas van acompañadas de vanguardia.

Estamos presentes en más de 40 países y hasta el momento hemos participado en más de 1.500 proyectos de autolavado de coches. Todas nuestras soluciones están diseñadas, desarrolladas y producidas en nuestro propio centro de investigación y desarrollo.

Adriateh d.o.o.  
Zagrebačka ulica 2  
10431 Novaki - Sv.Nedelja Croacia

Eyna car wash S.L.  
Fuente de la mora, 9 - 1ª planta -  
28050 - Madrid – (España)



Encontrarás más información en la web [adriateh.hr](http://adriateh.hr) y en [eyna.eu](http://eyna.eu)



Nos reservamos el derecho de realizar cambios técnicos y actualizaciones en cualquier momento. Los valores, características y otros datos, así como imágenes y dibujos que se mencionan o contienen en esta especificación técnica, folletos y otra documentación de oferta sirven sólo como ejemplo y están sujetos a constante actualización y adaptación. Si no hemos indicado explícitamente que los datos son vinculantes, los datos respectivos no representan ninguna garantía. Se aplican los datos que figuran en la confirmación vinculante del pedido o en el contrato de venta.